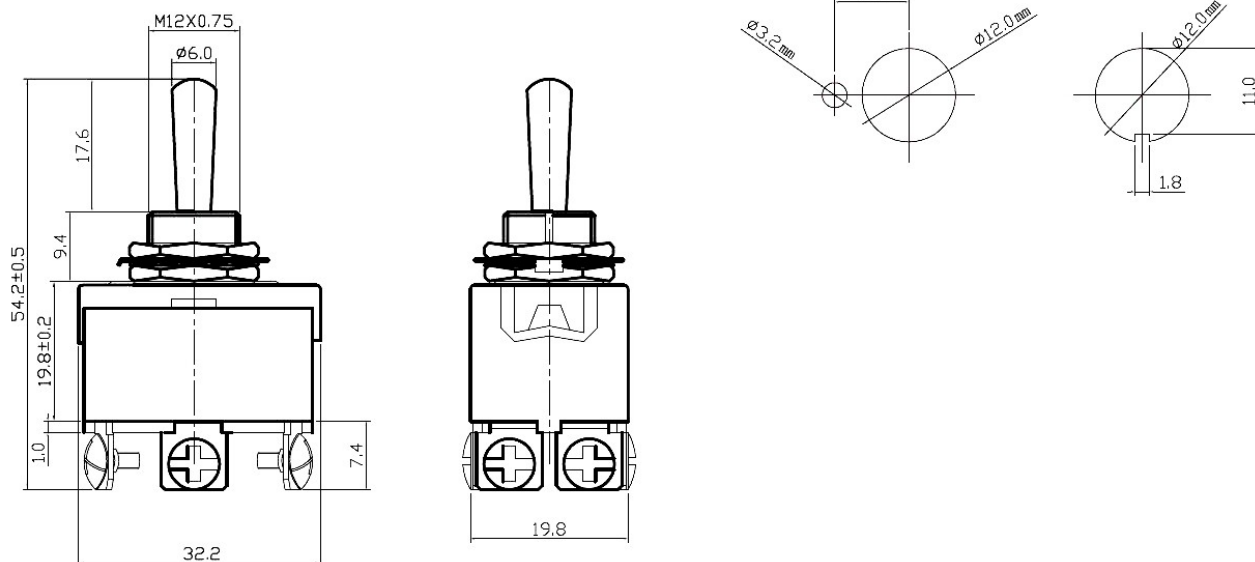


# VITALCO

## KARTA KATALOGOWA

Nazwa	Kod	Katalog
Przełącznik VS5363	7709	Przełączniki dźwigniowe KN



### Dane techniczne:

- obciążalność styków: 15A 125V AC, 10A 250V
- rezystancja styku: 50mΩ max
- rezystancja izolacji: 500V DC 100MΩ min
- wytrzymałość dielektryka: 1500V AC 1 minuta
- ilość wyprowadzeń: 6
- ilość pozycji: 3 (on) - off - (on)
- temperatura pracy: -20°C ~ +65°C
- żywotność: 50000 cykli