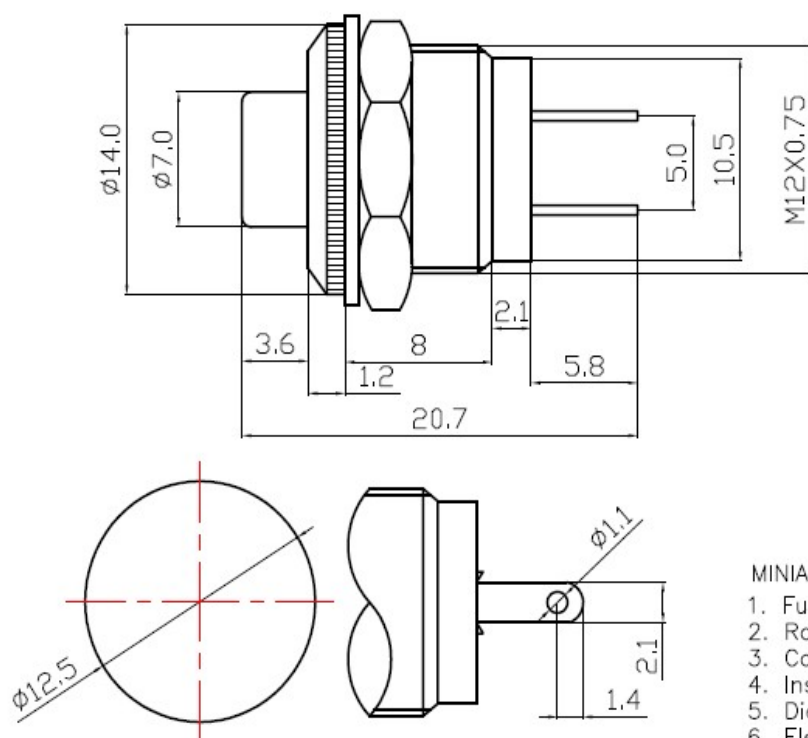


# VITALCO

## KARTA KATALOGOWA

Nazwa	Kod	Katalog
Przełącznik VS5409	7712	Przełączniki przyciskowe



### MINIATURE PUSH BUTTON SWITCH

1. Function: Push on
2. Rating: AC 125V 1A
3. Contact R: 20M $\Omega$  Max
4. Insulation R: DC 500V 100M $\Omega$  Min
5. Dielectric Strength :AC 1500V 1 minute
6. Electrical Life:30000 make-and-break cycles at full load

### Dane techniczne:

- obciążalność styków: AC 125V 1A
- rezystancja styku: 20m $\Omega$  max
- rezystancja izolacji: 500V DC 100M $\Omega$  min
- wytrzymałość dielektryka: 1500V AC 1 minuta
- ilość wyprowadzeń: 2
- ilość pozycji: 2 off - (on)
- żywotność: 30000 cykli
- kolor: czerwony