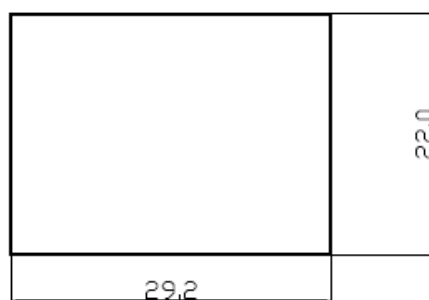
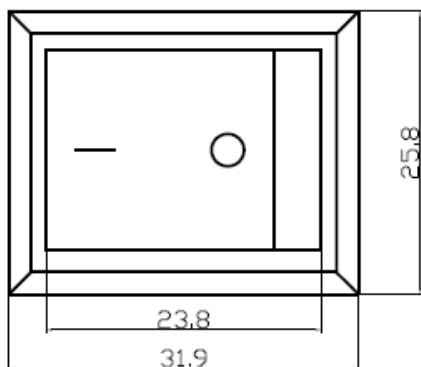
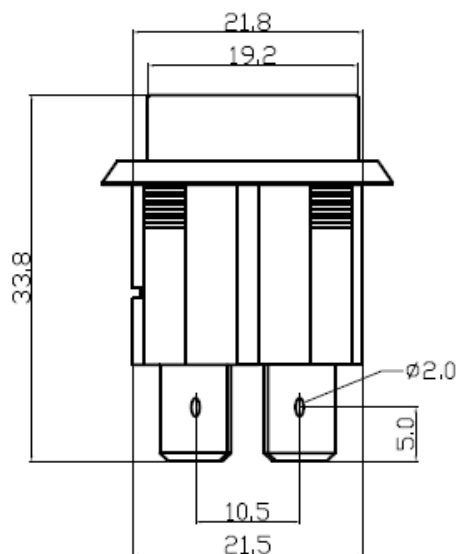
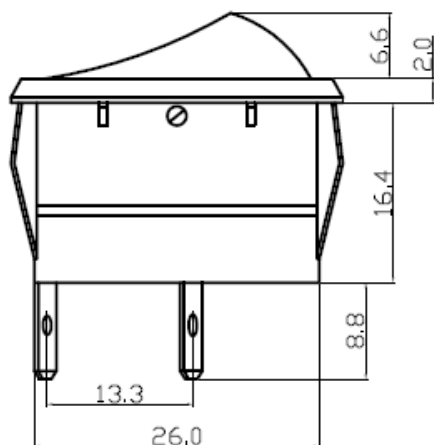


## KARTA KATALOGOWA

Nazwa	Kod	Katalog
Przełącznik VS5502	7731	Przełączniki kołyskowe



Panel Thickness: 3mm Max



### Dane techniczne:

- obciążalność styków: AC 125V 16, 250V 10A
- rezystancja styku: 50mΩ max
- rezystancja izolacji: 500V DC 1000MΩ min
- wytrzymałość dielektryka: 1500V AC 1 minuta
- ilość wyprowadzeń: 4
- ilość pozycji: 2
- żywotność: 20000 cykli